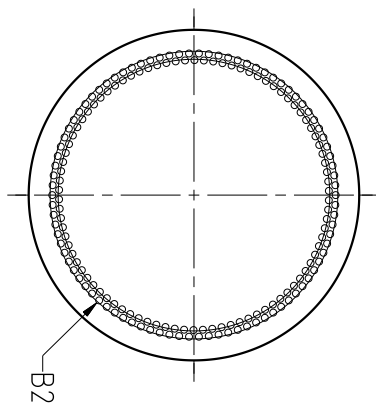
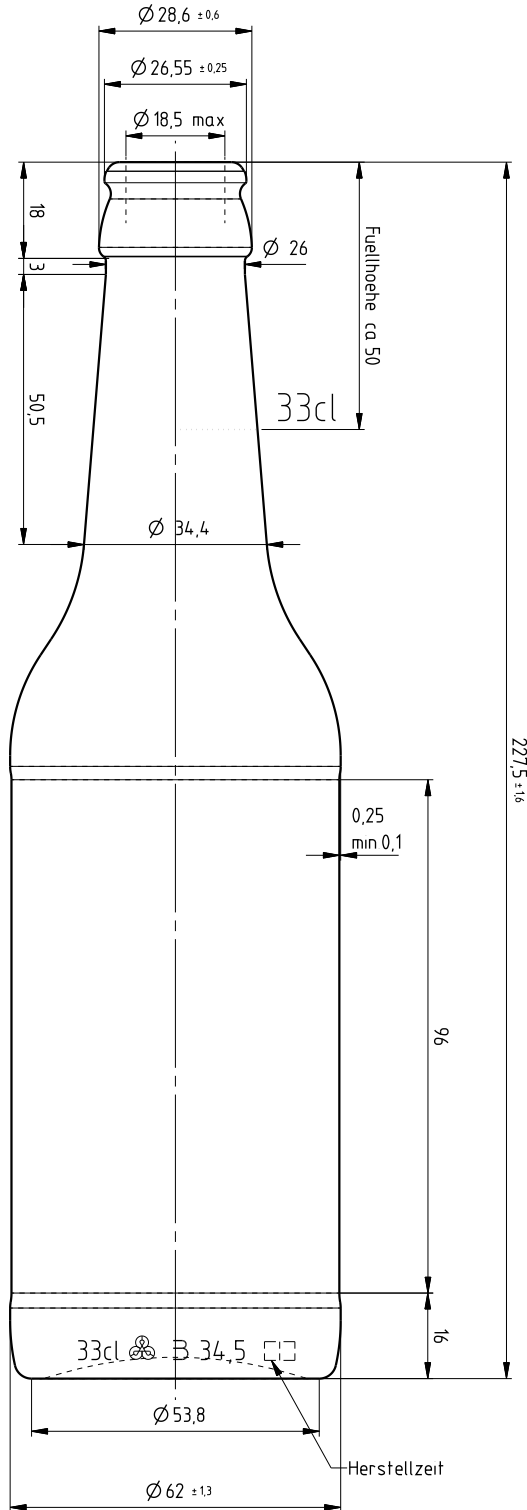
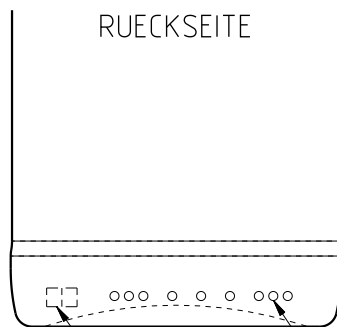


Kronkork-Muendung A26
DIN 6094-1



BODENANSICHT



RUECKSEITE

INDEX		ÄNDERUNGEN / Changes		DAF	NAME	PT GEPROBT	PT contrôle		DAF	VIS	ABFUELLTEMPERATUR Temp de remplissage		≤ 15 °C	VOLUMEN FLÜSSIGL	contenance nominale	330 ml ±	ml	BEMERKUNG	Remarque			
A	B					WERK	DAF	VIS	KONDITIONIERUNGSTEMP	Temp de traitement	≤ 65 °C	VOLUMEN RANDVOLL	contenance ros-bord	34,5 ml ±	6 ml			KUNDE	Client			
						WERK	DAF	VIS	CO ₂ GEHALT	Volume de CO ₂	≤ 5 g/l	GLASGEWICHT CA	Poids verre env	285 g				ÄHNLICH WIE	Parèil comme			
						WERK	DAF	VIS	ALKOHOLGEHALT	teneur en alcool	≤	MITTL WANDSTÄRKE	Epaisseur moyenne env	2.89 mm				ERSATZ NR	Remplace No			
									KOPFDRUCK	Pression verticale	300 daN	HALSANSCHLUSS-D	HALSANSCHLUSS-Ø	26 mm				OFFER-NR	No d'offre			
									VERWENDUNG	Utilisation	MW	AW	EIV	HALSDURCHGANG-D MIN	Colobage mt diam min	15.1 mm		MASSSTAB	Echelle			
									PROZESS	Process	BB	PB	EPB	FÄRBE	Couleur	GR BR WE		GEZ	Wdm			
									NICHT TOLERIERTE MASSSE NACH NENR/DIN 629 Dimensions sans tolérances conformes à la norme DIN 6799													
									ARTIKEL-NR Article No													
									BETZÜHRUNG Dénomination													
									AZ													
									Ale Premium													
									33cl													
									1B01703301050													
									INDEX													
									B													

227,5 ± 1,6